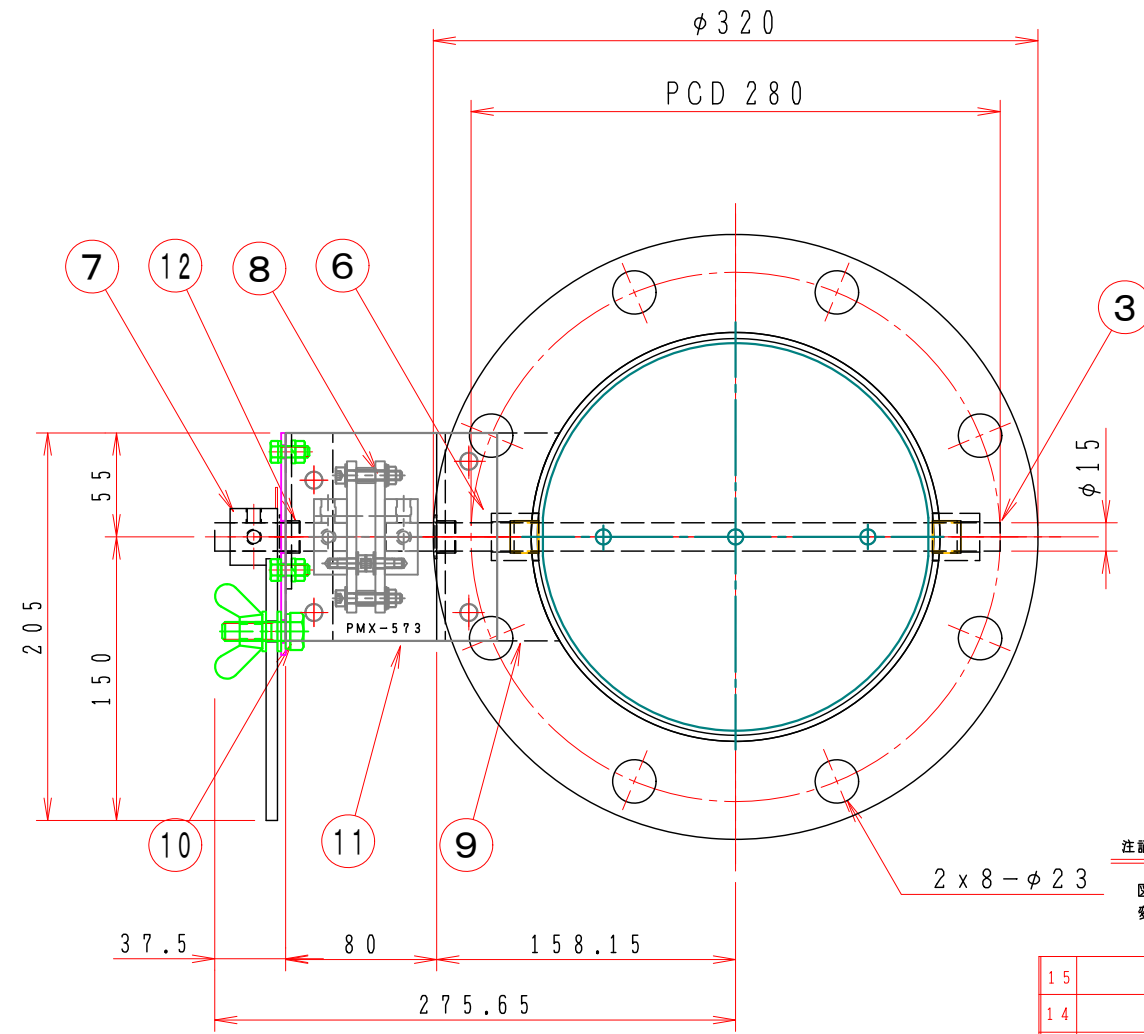
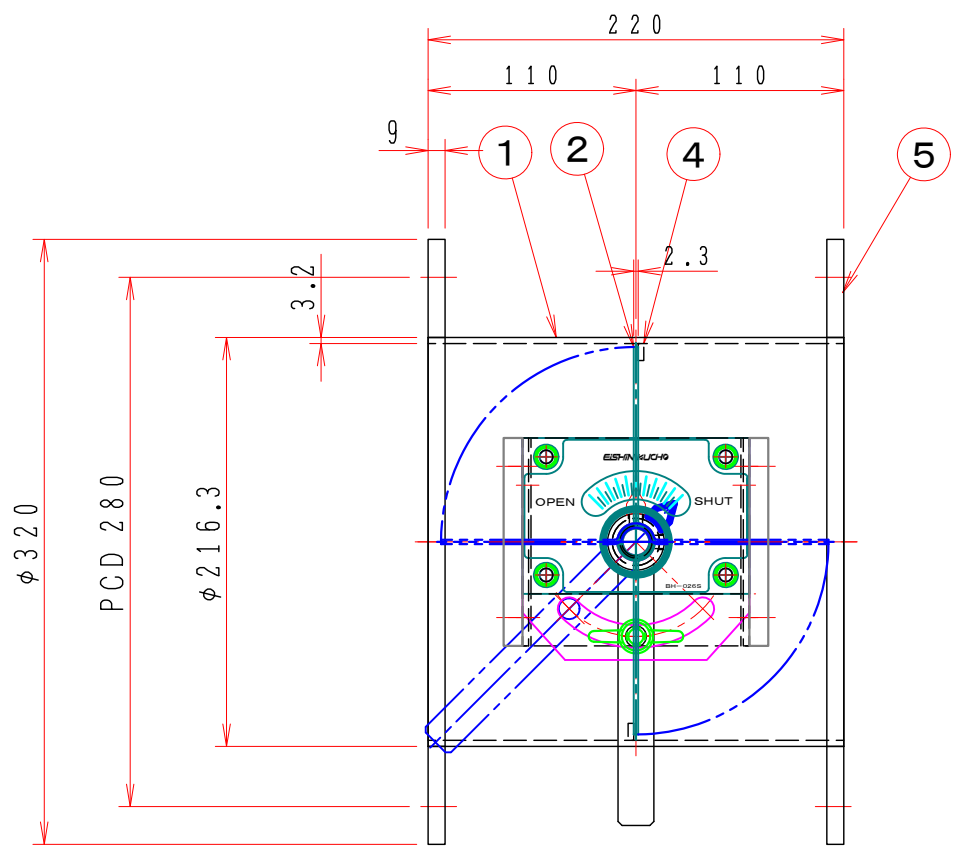


1 2 3 4 5 6 7 8

A  
B  
C  
D  
E  
F



注記  
図中の寸法については現場調査及び機器設計等の進捗にともなって変更することがある。

特記

- 1. 板フランジとケーシング接合部の内面は全溶接、外側は点付溶接。
- 2. 塗装は内外面錆止め塗装外面シルバー1回塗り。
- 3. 本図ダンパーの使用範囲は下記の通です。外径寸法はインチサイズ（鋼管サイズ）です。  
静圧：±2.0KPa以下 風速：20m/s以下 温度：-10~200℃以下
- ☆ 屋内使用清浄空気用です。屋外使用、腐食性ガス等の場合はお問い合わせ下さい。

15			
14			
13			
12	ドライブッシュ	1	LFZF15-10
11	断熱接続板	2	PMX-573 10t
10	ハンドル取付金具	1	SPC 3.2t
9	取付基台	1	SPC 4.5t
8	耐熱カップリング	1	C-801515L
7	手動ハンドル	1	BH-26S SS400
6	シャフトボス	2	B20215XS PMX-573
5	フランジ	1	JIS-5K SS400 9t
4	羽根当て	1	SS400 3x9
3	シャフト	1	SGD φ15 ミガキ10級
2	可動羽根	1	SPC 2.3t
1	ダンパー本体	1	MD-200A SPC 3.2t
No	部品名称 TITLE	数量 QTY	備考(規格・寸法) (DIMENSIONS)

	回数 REV. MARK
	年月日 DATE
	承認 APPROVED BY
	変更者 REVISED BY
	記事 CONTENTS

承認 APPROVED BY: . . .

検図 CHECKED BY: . . .

尺度 SCALE: 1:4

設計 DESIGNED BY: . . .

製図 DRAWN BY: 武田 MAY. 30. 2015

単位 UNITS: mm

栄進空調株式会社 EISHIN KUCHO CO., LTD.

名称 TITLE: バタフライ・ダンパー EBPLF-200A-EHS (SS)

図面番号 DRAWING NO.: EBPLF-200A-EHS

変更回数 REV. MARK: 01 / 10

変更回数 REV. MARK: 02

保管 REGISTERED: . . .

工事番号 JOB No.: . . .

1 2 3 4 5 6 7 8